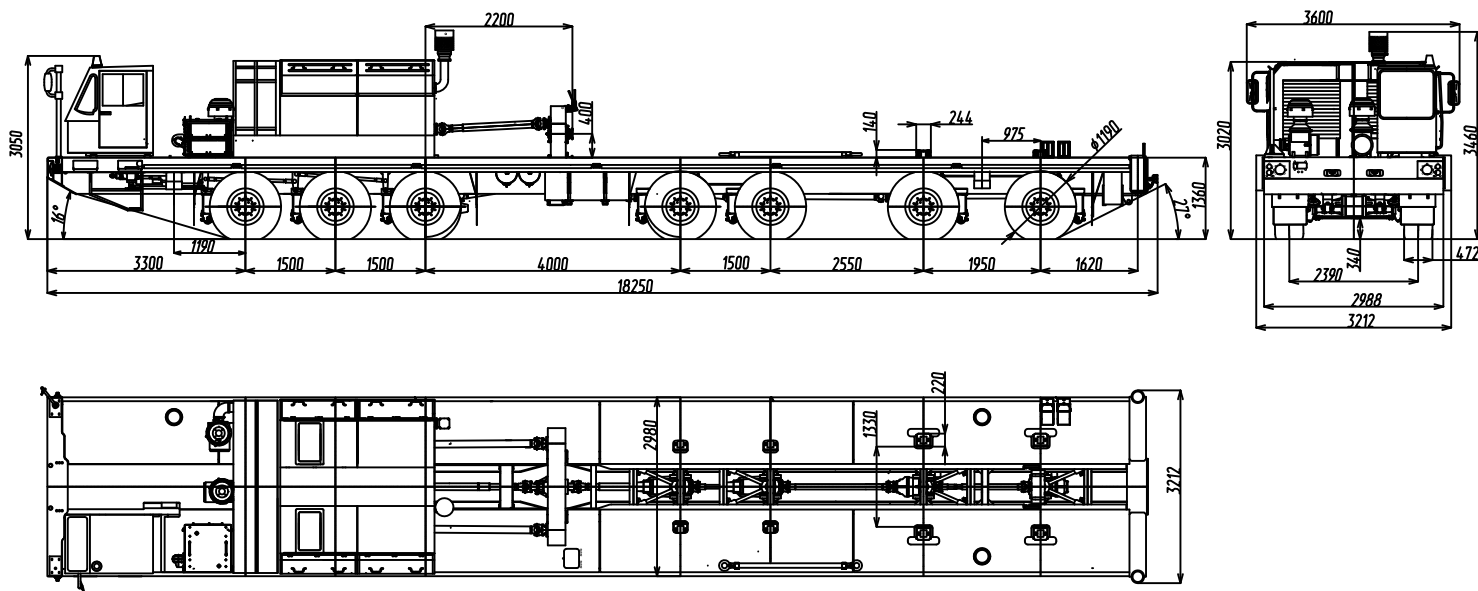


# VOLAT



ШАССИ  
МЗКТ-800500

ТЕХНИКА, НЕ ЗНАЮЩАЯ ПРЕГРАД



## ТЕХНИЧЕСКАЯ СПЕЦИФИКАЦИЯ

### ХАРАКТЕРИСТИКИ

Колесная формула	14x14
Максимальная скорость, км/ч	40
Радиус поворота, м	18
Емкость топливного бака, л	1 000

### ВЕСОВЫЕ ПАРАМЕТРЫ

Масса снаряженного шасси, кг	34 400
Полная масса автомобиля, кг	88 000
Распределение полной массы по осям, кг	
1 - 7 оси	7x12 500
Грузоподъемность, кг	53 600

### ДВИГАТЕЛЬ

Модель	2 x Caterpillar C15 ACERT
Число и расположение цилиндров	L6
Мощность	433 кВт (580 л.с.) при 2 100 мин <sup>-1</sup>
Крутящий момент	2 508 Нм при 1 400 мин <sup>-1</sup>

### КОРОБКА ПЕРЕДАЧ

Тип	автоматические
Модель	2 x Allison 4700 OFS
Кол-во передач	6 вперед, 1 назад
Диапазон	7.63-0.67 R5.55

### РАЗДАТОЧНАЯ КОРОБКА

1-скоростная, с симметричным блокируемым межтележечным дифференциалом

### ВЕДУЩИЕ МОСТЫ

Неразрезные, с центральными редукторами, межколесные и межосевые дифференциалы с блокировкой  
1-3 и 5-7 мосты - управляемые

### ПОДВЕСКА

Зависимая гидробалансирная

### ТОРМОЗНАЯ СИСТЕМА

Барabanные тормоза колодочного типа с пневматическим приводом, двухконтурная схема

### ШИНЫ

445/65R22.5, протектор повышенной проходимости  
Система центральной накачки шин  
Количество колес - 14+2

### РАМА

Лонжеронного типа с поперечинами  
Оборудована передним и задним буксирными устройствами  
Настил платформы с односторонним рифлением

### КАБИНА

1-местная цельнометаллическая  
Оборудована системами вентиляции и отопления  
Зеркала заднего вида с подогревом

### ЭЛЕКТРООБОРУДОВАНИЕ

Номинальное напряжение 24В  
Однопроводная  
Аккумуляторы 4x190 Ач  
Контейнер батарей с вентиляцией и подогревом