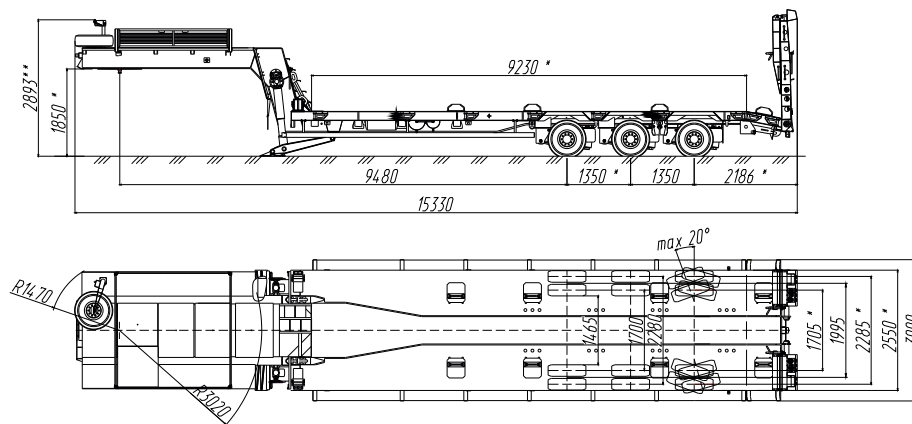


ПОЛУПРИЦЕП-ТЯЖЕЛОВОЗ МЗКТ-999453

для транспортировки гусеничной техники и крупногабаритных грузов

VOLAT



ТЕХНИЧЕСКАЯ СПЕЦИФИКАЦИЯ

Масса перевозимого груза, кг	46 000
Масса снаряженного полуприцепа, кг	14 000
Распределение полной массы по осям, кг	3x11 000
Нагрузка на ССУ, кг	27 000
Погрузочная длина платформы, мм	9 750
Ширина платформы/с уширителями, мм	2550/3000
Погрузочная высота, мм	950
Максимальная скорость движения, км/ч	80
Трапы/угол въезда, град.	механические/11
Шины/ошиновка/количество	235/75 R17,5 /двускатная /12+1
Подвеска/кол-во осей/самоустанавливающихся	пневматическая /3/1
Диаметр шкворня, дюйм	3,5
Тормозная система	пневматическая с АБС