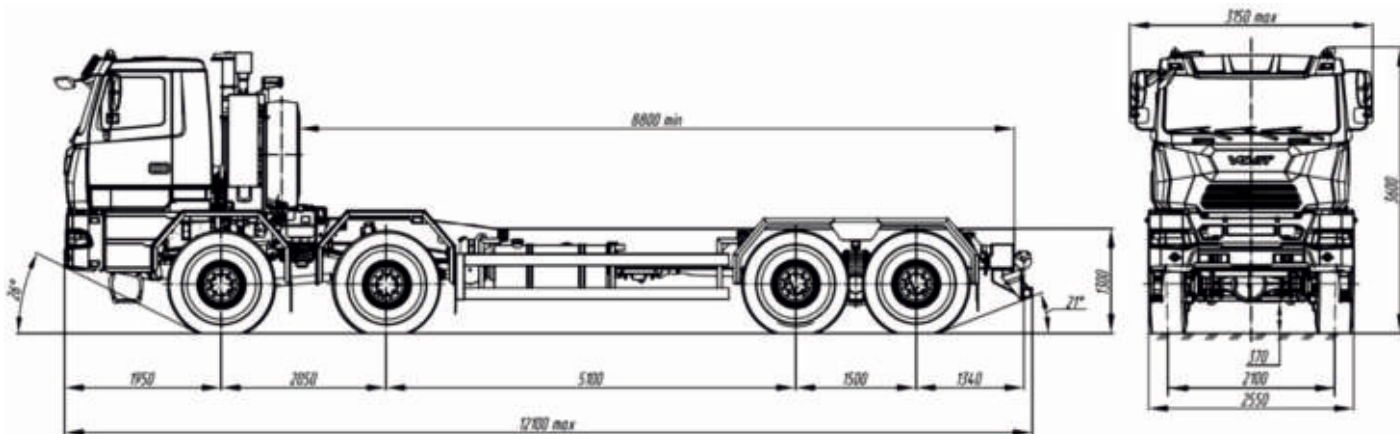


VOLAT



ШАССИ
МЗКТ-750004

ТЕХНИКА, НЕ ЗНАЮЩАЯ ПРЕГРАД



ТЕХНИЧЕСКАЯ СПЕЦИФИКАЦИЯ

ХАРАКТЕРИСТИКИ

Колесная формула	8x8
Максимальная скорость, км/ч	80
Радиус поворота, м	18,5
Емкость топливного бака, л	500

ВЕСОВЫЕ ПАРАМЕТРЫ

Масса снаряженного шасси, кг	16 300
Полная масса автомобиля, кг	46 000
Распределение полной массы по осям, кг	
на 1-2 оси	2x10 000
на 3-4 оси	2x13 000
Масса монтируемого оборудования, кг	29 700

ДВИГАТЕЛЬ

Модель	ЯМЗ-653-05
Экологический класс	EURO-V
Число и расположение цилиндров	P6
Мощность	308,8 кВт (420 л.с.) при 1900 мин ⁻¹
Крутящий момент	1 985 Нм при 1100-1300 мин ⁻¹

СЦЕПЛЕНИЕ

Одnodисковое

КОРОБКА ПЕРЕДАЧ

Тип	механическая
Модель	МЗКТ-700600
Кол-во передач	9 вперед, 1 назад
Диапазон	10.08-0.79; R9.55

ВЕДУЩИЕ МОСТЫ

Неразрезные, с центральными редукторами, межосевые и межколесные дифференциалы с блокировкой
1й и 2й мосты - управляемые

ПОДВЕСКА

1 и 2 оси - зависимая рессорная
3 и 4 оси - зависимая рессорно-балансирная

ТОРМОЗНАЯ СИСТЕМА

Барabanные тормоза колодочного типа с пневматическим управлением, двухконтурная схема
Моторный тормоз
АБС

ШИНЫ

16.00R20, повышенной проходимости
Система центральной накачки шин
Ошиновка односкатная
Количество колес - 8+1

РАМА

Лонжеронного типа с поперечинами
Сечение лонжеронов - коробчатое
Оборудована двумя передними буксирными устройствами, задним буксирным крюком, задним защитным устройством

КАБИНА

2-местная цельнометаллическая
Оборудована системами вентиляции и отопления, контрольно-измерительными приборами
Сиденья - на пневмоподвеске
Проблесковые маячки на крыше

ЭЛЕКТРООБОРУДОВАНИЕ

Номинальное напряжение 24В
Однопроводная
Аккумуляторы 2x180 Ач

ОПЦИИ

Жидкостный подогреватель двигателя
Контейнер АКБ с подогревом
Автономный отопитель кабины
Кондиционер