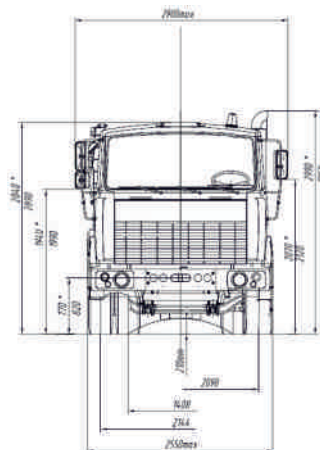
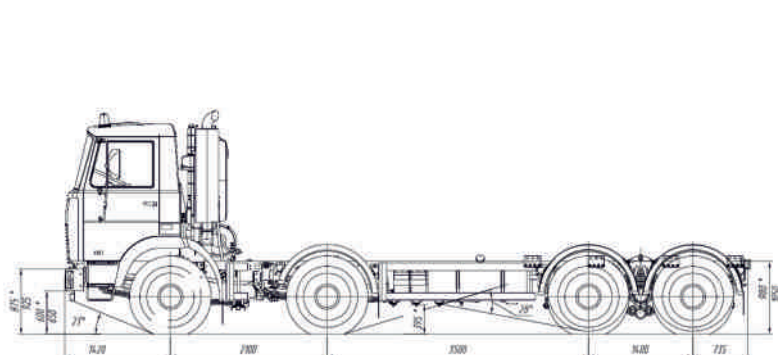


VOLAT



ШАССИ МЗКТ-700600

ТЕХНИКА, НЕ ЗНАЮЩАЯ ПРЕГРАД



ТЕХНИЧЕСКАЯ СПЕЦИФИКАЦИЯ

ХАРАКТЕРИСТИКИ

Колесная формула	8x4
Максимальная скорость, км/ч	75
Радиус поворота, м	12.5
Емкость топливного бака, л	350

ВЕСОВЫЕ ПАРАМЕТРЫ

Масса снаряженного шасси, кг	11 600
Полная масса шасси, кг	42 000
Распределение полной массы по осям, кг	
передние оси	2x8 000
задние оси	2x13 000
Масса монтируемого оборудования, кг	30 250

ДВИГАТЕЛЬ

Тип	ЯМЗ-7511.10, EURO-II
Число и расположение цилиндров	V8
Мощность	294 кВт (400л.с.) при 1900 мин ⁻¹
Крутящий момент	1 715 Нм при 1100 - 1300 мин ⁻¹

СЦЕПЛЕНИЕ

Однодисковое

КОРОБКА ПЕРЕДАЧ

Тип	механическая
Кол-во передач	9 вперед, 1 назад
Передаточные числа	12.24-0.78; R10.04

ТОРМОЗНАЯ СИСТЕМА

Управление пневматическое
Двухконтурная с АБС
Моторный тормоз замедлитель

ШИНЫ

Ошиновка-двускатная	
315/80 R22.5	
Количество	12+1

РАМА

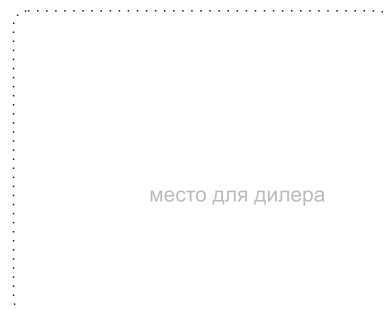
Лонжеронного типа с поперечинами
Сечение лонжеронов – швеллерное
Переднее буксирное устройство

КАБИНА

Цельнометаллическая двухместная
Сиденье водителя на пневмоподвеске

ОПЦИИ

Жидкостный подогреватель двигателя
Шины 12.00R20
Защита фар



место для дилера