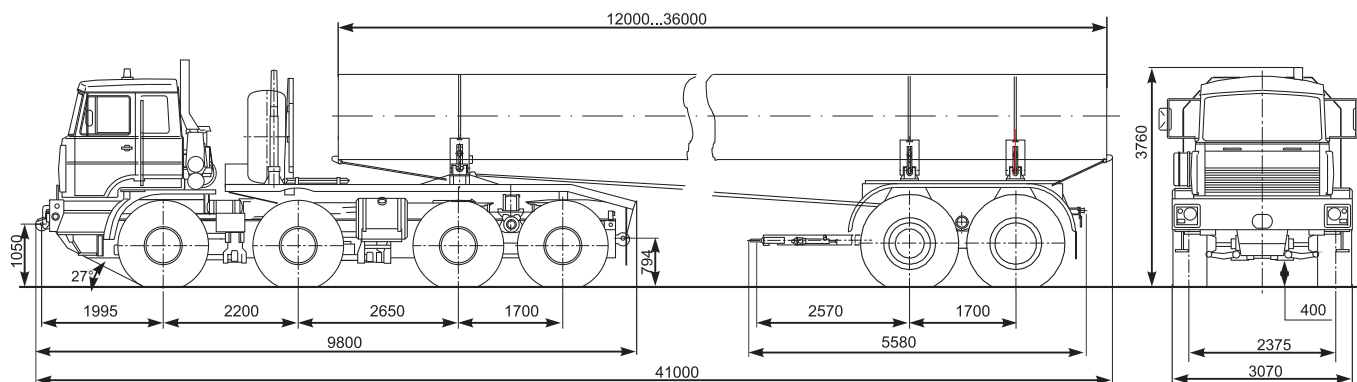


VOLAT



АВТОМОБИЛЬ-ПЛЕТЕВОЗ
МЗКТ-79096

ТЕХНИКА, НЕ ЗНАЮЩАЯ ПРЕГРАД



ТЕХНИЧЕСКАЯ СПЕЦИФИКАЦИЯ

ХАРАКТЕРИСТИКИ

Колесная формула	8x8
Максимальная скорость, км/ч	70
Радиус поворота, м	16
Емкость топливного бака, л	2x385
Максимальный преодолеваемый подъем, %	36

ВЕСОВЫЕ ПАРАМЕТРЫ

Масса снаряженного автомобиля, кг	22 950
Полная масса автомобиля, кг	44100
Распределение полной массы по осям, кг	
передние оси	2x9 550
задние оси	2x12 500
Полная масса буксируемого прицепа, кг	35 900

ДВИГАТЕЛЬ

Тип	ЯМЗ - 8424.10-03
Число и расположение цилиндров	v8
Мощность	346 кВт (470л.с.) при 2100 мин ⁻¹
Крутящий момент	1860 Нм

КОРОБКА ПЕРЕДАЧ

Тип	механическая
Кол-во передач	9 вперед, 1 назад
Передаточные числа	1.08-0.79

РАЗДАТОЧНАЯ КОРОБКА

Кол-во передач	2
Передаточные числа	1:1; 1:1.601

ТОРМОЗНАЯ СИСТЕМА

Управление пневмогидравлическое
Двухконтурная
Моторный тормоз

ШИНЫ

Широкопрофильные с протектором повышенной проходимости
Ошиновка - односкатная
Система центральной накачки шин 1500x600-635
Количество: 8+1

РАМА

Лонжеронного типа
Сварная, с поперечинами
Оборудована передним и задним буксирным устройствами
Усиленный стальной бампер

КАБИНА

Цельнометаллическая повышенной комфортабельности
Двухместная с двумя спальными местами
Сидение водителя на пневмоподвеске

ОПЦИИ

Автоматическая централизованная система смазки
Жидкостный подогреватель двигателя
Обогреваемый топливный фильтр
Автономный отопитель кабины
Кондиционер
Фара прожектор
Защита фар