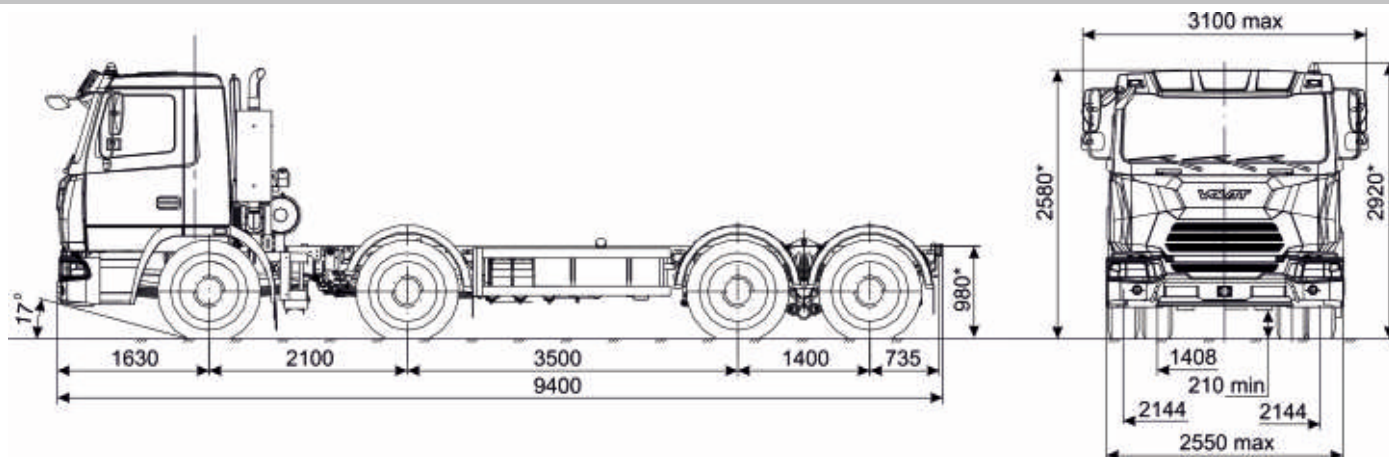


VOLAT



ШАССИ КРАНОВОЕ
МЗКТ-750003

ТЕХНИКА, НЕ ЗНАЮЩАЯ ПРЕГРАД



ТЕХНИЧЕСКАЯ СПЕЦИФИКАЦИЯ

ХАРАКТЕРИСТИКИ

Колесная формула	8x4
Максимальная скорость, км/ч	70
Радиус поворота, м	14,5
Емкость топливного бака, л	350

ВЕСОВЫЕ ПАРАМЕТРЫ

Масса снаряженного шасси, кг	12 200
Полная масса автомобиля, кг	45 400
Распределение полной массы по осям, кг	
на 1-2 оси	2x9 600
на 3-4 оси	2x13 100
Масса монтируемого оборудования, кг	33 000

ДВИГАТЕЛЬ

Модель	ЯМЗ-653-05
Экологический класс	EURO-V
Число и расположение цилиндров	P6
Мощность	308,8 кВт (420 л.с.) при 1900 мин ⁻¹
Крутящий момент	2 000 Нм при 1100-1300 мин ⁻¹

СЦЕПЛЕНИЕ

Одnodисковое

КОРОБКА ПЕРЕДАЧ

Тип	механическая
Модель	Fast Gear 9JS220TA
Кол-во передач	9 вперед, 1 назад
Диапазон	13.96-0.73; R13.96

ВЕДУЩИЕ МОСТЫ

3й и 4й, неразрезные, с центральными редукторами, межосевые и межколесные дифференциалы с блокировкой 1ая и 2ая оси - управляемые

ПОДВЕСКА

1 и 2 оси - зависимая рессорная
3 и 4 оси - зависимая рессорно-балансирная

ТОРМОЗНАЯ СИСТЕМА

Барabanные тормоза колодочного типа с пневматическим управлением, двухконтурная схема
Моторный тормоз
АБС

ШИНЫ

Передние оси - 385/65R22.5
Количество колес - 4
Задние оси - 315/80R22.5
Количество колес - 8+1

РАМА

Лонжеронного типа с поперечинами
Сечение лонжеронов - швеллерное

КАБИНА

2-местная цельнометаллическая
Оборудована системами вентиляции и отопления, контрольно-измерительными приборами

ЭЛЕКТРООБОРУДОВАНИЕ

Номинальное напряжение 24В
Однопроводная
Аккумуляторы 2x190 Ач

ОПЦИИ

Жидкостный подогреватель двигателя
Контейнер АКБ с подогревом
Автономный отопитель кабины
Кондиционер