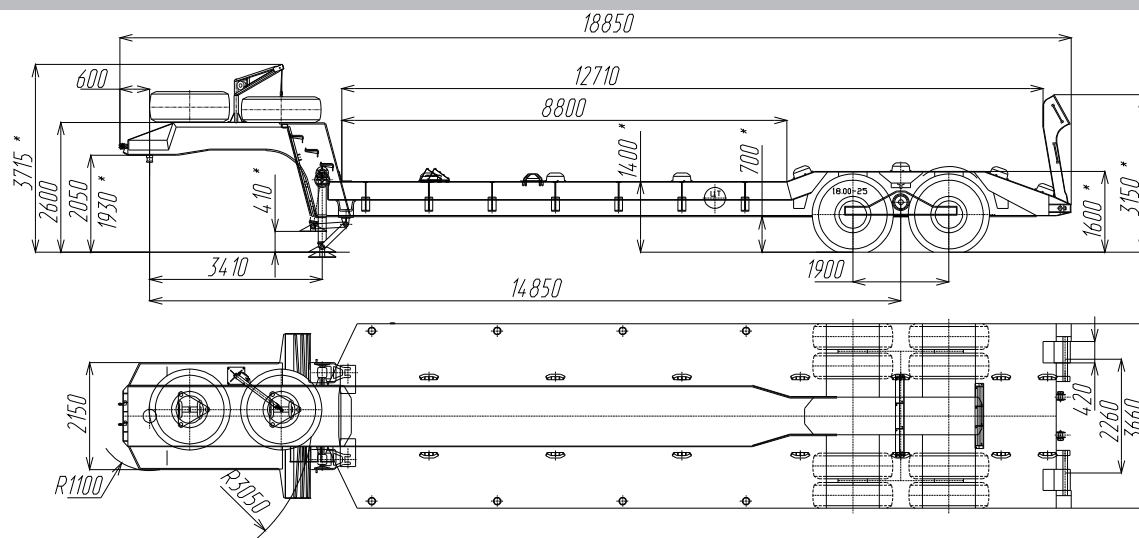


# ПОЛУПРИЦЕП МЗКТ-99867

для транспортировки гусеничной техники и тяжеловесных негабаритных грузов

# VOLAT



\*Размеры под нагрузкой

## ТЕХНИЧЕСКАЯ СПЕЦИФИКАЦИЯ

Масса перевозимого груза, кг	70 000
Масса снаряженного полуприцепа, кг	30 000
Распределение полной массы по осям, кг	2x35 000
Нагрузка на ССУ, кг	30 000
Погрузочная длина платформы, мм	8 800
Ширина платформы, мм	3660
Погрузочная высота, мм	1400
Максимальная скорость движения, км/ч	80
Трапы/угол въезда, град.	механические/11
Шины/ошиновка/количество	18.00 R25/двускатная/8+2
Подвеска/кол-во осей	рычажно-балансирная/2
Диаметр шкворня, дюйм	3,5
Тормозная система	пневматическая