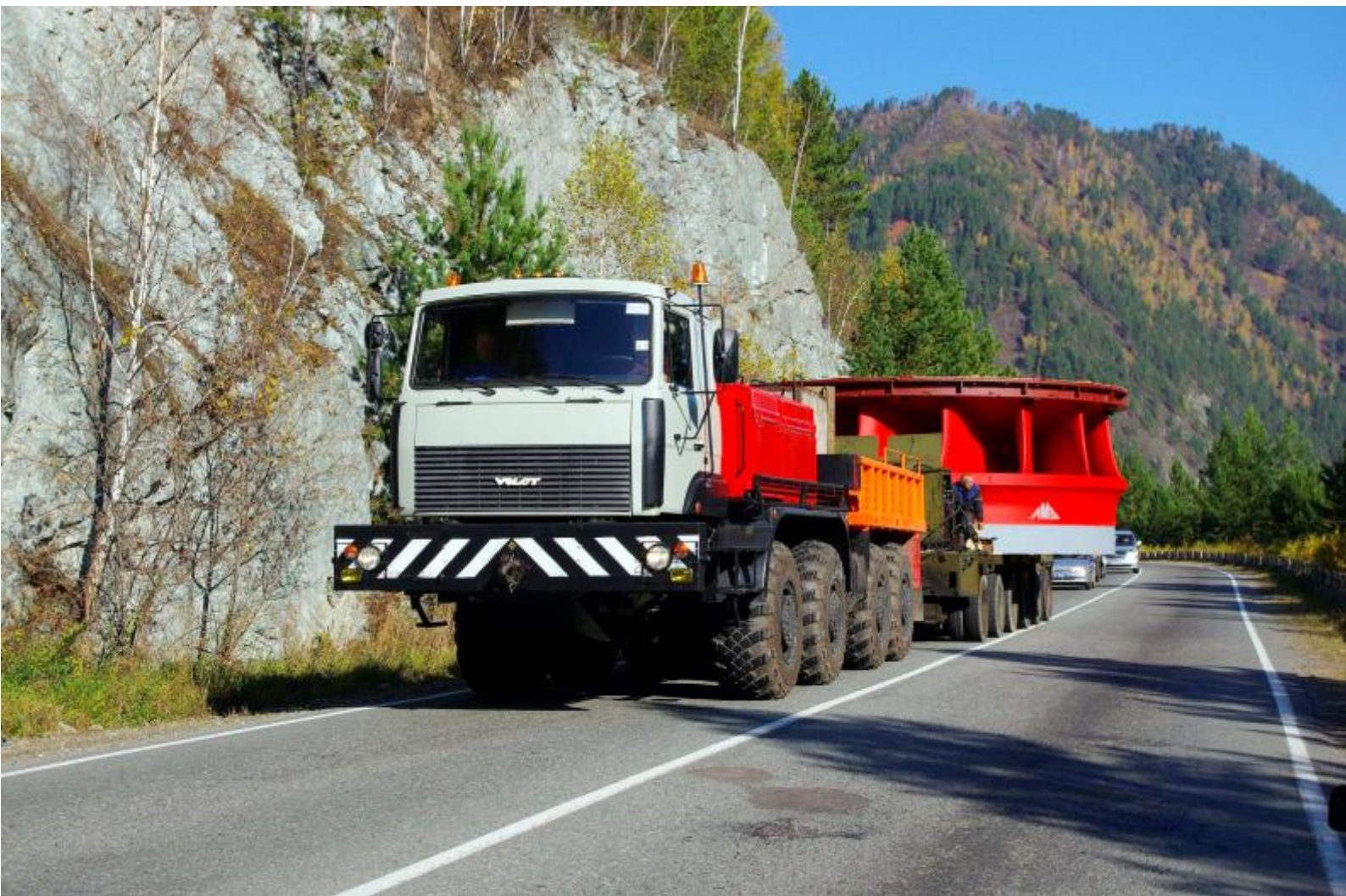
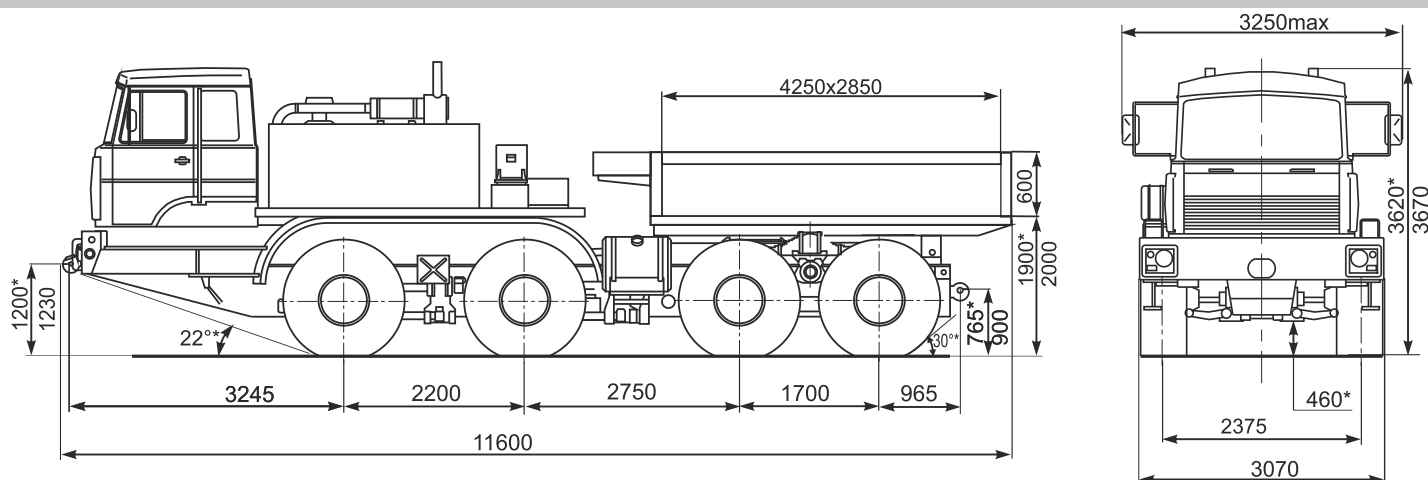


VOLAT



ТЯГАЧ БАЛЛАСТНЫЙ
МЗКТ-741320

ТЕХНИКА, НЕ ЗНАЮЩАЯ ПРЕГРАД



ТЕХНИЧЕСКАЯ СПЕЦИФИКАЦИЯ

ХАРАКТЕРИСТИКИ

Колесная формула	8x8
Максимальная скорость, км/ч	62
Радиус поворота, м	16
Емкость топливного бака, л	3x385
Максимальный преодолеваемый подъем, %	30

ВЕСОВЫЕ ПАРАМЕТРЫ

Масса снаряженного автомобиля, кг	27 250
Полная масса автомобиля, кг	42 400
Распределение полной массы по осям, кг	
на 1-2 оси	2x10 600
на 3-4 оси	2x10 600
Масса балласта, кг	15 000
Полная масса автопоезда, кг	142 000

ДВИГАТЕЛЬ

Модель	ЯМЗ-8401.10-14
Предпусковой подогреватель	ПЖД-600И
Число и расположение цилиндров	V12
Мощность	478 кВт (650 л.с.) при 2 100 мин ⁻¹
Крутящий момент	2 240 Нм

КОРОБКА ПЕРЕДАЧ

Тип	автоматическая
Модель	МЗКТ-74131
Кол-во передач	4 вперед, 2 назад
Диапазон	6.23-1.00

РАЗДАТОЧНАЯ КОРОБКА

Двухскоростная, с блокируемым межтележечным дифференциалом

ВЕДУЩИЕ МОСТЫ

Разрезные, с центральными редукторами, межколесные и межосевые дифференциалы с блокировкой 1ый и 2ой мост - управляемые

ПОДВЕСКА

1 и 2 оси - независимая торсионная
3 и 4 оси - независимая рессорно-балансирная

ТОРМОЗНАЯ СИСТЕМА

Барabanные тормоза колодочного типа с пневмогидравлическим управлением, двухконтурная схема
Моторный тормоз

ШИНЫ

1600x600-685, повышенной проходимости
Система центральной накачки шин
Количество колес - 8+1

РАМА

Лонжеронного типа с поперечинами
Оборудована передним и задним буксирными устройствами

КАБИНА

2-местная цельнометаллическая, 2 спальных места
Оборудована системами вентиляции и отопления
Сиденье водителя - на пневмоподвеске

БАЛЛАСТНАЯ ПЛАТФОРМА

Цельнометаллическая