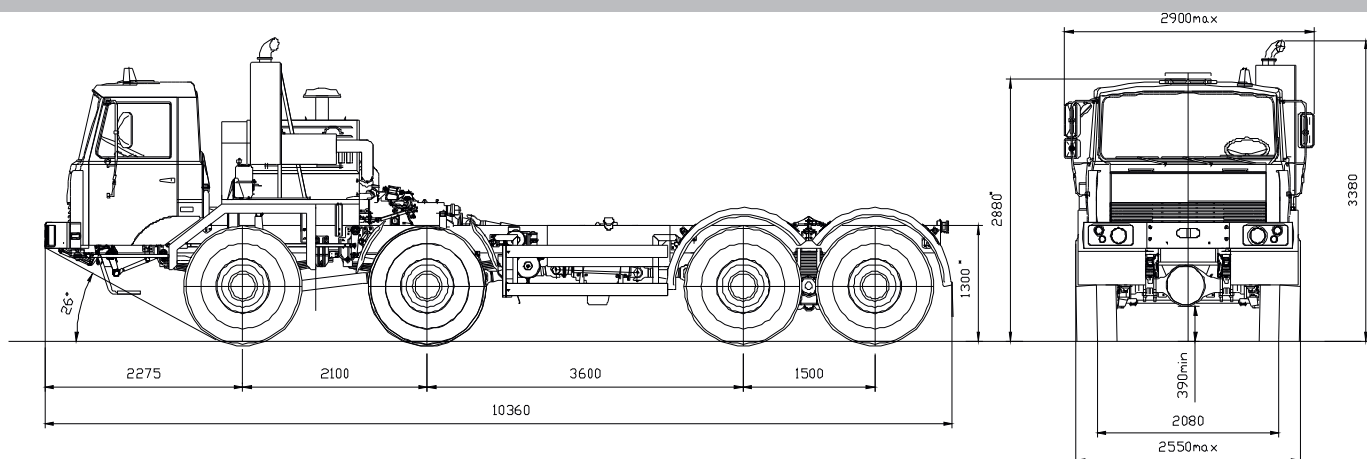


VOLAT



ШАССИ КРАНОВОЕ
МЗКТ-652715

ТЕХНИКА, НЕ ЗНАЮЩАЯ ПРЕГРАД



ТЕХНИЧЕСКАЯ СПЕЦИФИКАЦИЯ

ХАРАКТЕРИСТИКИ

Колесная формула	8x8
Максимальная скорость, км/ч	70
Радиус поворота, м	15
Емкость топливного бака, л	350

ВЕСОВЫЕ ПАРАМЕТРЫ

Масса снаряженного шасси, кг	14 500
Полная масса шасси, кг	46 000
Распределение полной массы по осям, кг	
передние оси	2x10 000
задние оси	2x13 000
Масса монтируемого оборудования, кг	31 500

ДВИГАТЕЛЬ

Тип	ЯМЗ-652, EURO-IV
Число и расположение цилиндров	Р6
Мощность	303 кВт (412 л.с.) при 1900 мин ⁻¹
Крутящий момент	1 870 Нм при 1200 мин ⁻¹

СЦЕПЛЕНИЕ

Однодисковое

КОРОБКА ПЕРЕДАЧ

Тип	механическая
Кол-во передач	9 вперед, 1 назад
Диапазон	13.96-0.73; R13.96

ТОРМОЗНАЯ СИСТЕМА

Управление пневматическое
Двухконтурная с АБС
Моторный тормоз замедлитель

ШИНЫ

С протектором повышенной проходимости
Ошиновка-односкатная
Система центральной накачки шин
16.00 R20
Количество 8

РАМА

Лонжеронного типа с поперечинами
Сечение лонжеронов – швеллерное

КАБИНА

Цельнометаллическая повышенной комфортабельности
Сидение водителя на пневмоподвеске

ОПЦИИ

Жидкостный подогреватель двигателя
Обогреваемый топливный фильтр-отстойник Separ
Подогрев забора топлива
Автономный отопитель кабины
Кондиционер
Защита фар

место для дилера