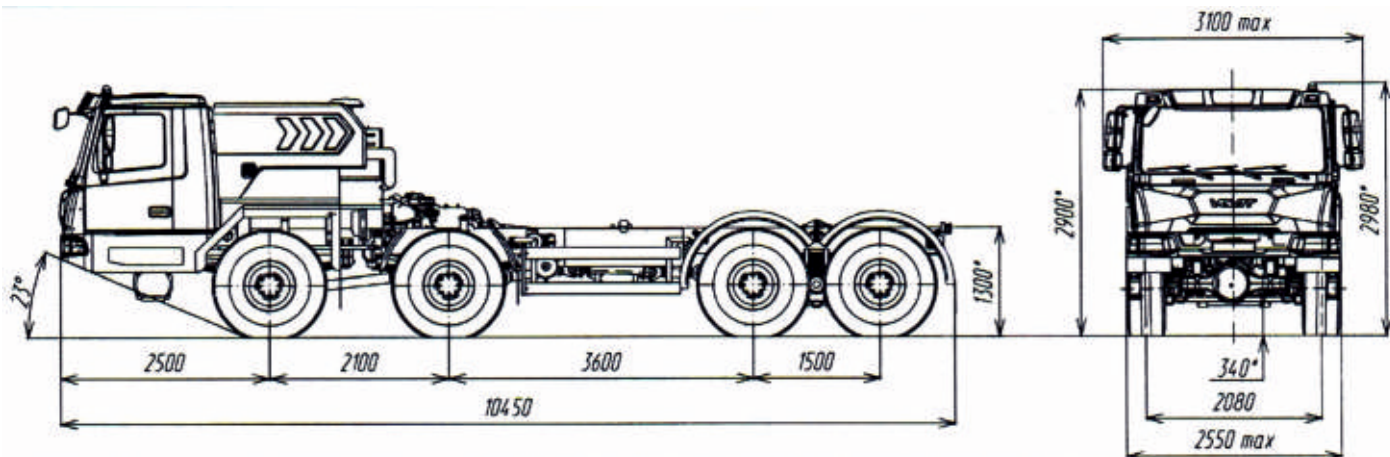


# VOLAT



ШАССИ КРАНОВОЕ  
МЗКТ-750002

ТЕХНИКА, НЕ ЗНАЮЩАЯ ПРЕГРАД



## ТЕХНИЧЕСКАЯ СПЕЦИФИКАЦИЯ

### ХАРАКТЕРИСТИКИ

Колесная формула	8x8
Максимальная скорость, км/ч	80
Радиус поворота, м	15,5
Емкость топливного бака, л	350

### ВЕСОВЫЕ ПАРАМЕТРЫ

Масса снаряженного шасси, кг	14 700
Полная масса автомобиля, кг	46 000
Распределение полной массы по осям, кг	
на 1-2 оси	2x10 000
на 3-4 оси	2x13 000
Масса монтируемого оборудования, кг	31 150

### ДВИГАТЕЛЬ

Модель	ЯМЗ-653-05
Экологический класс	EURO-V
Число и расположение цилиндров	Р6
Мощность	308,8 кВт (420 л.с.) при 1900 мин <sup>-1</sup>
Крутящий момент	1 985 Нм при 1100-1300 мин <sup>-1</sup>

### СЦЕПЛЕНИЕ

Одnodисковое

### КОРОБКА ПЕРЕДАЧ

Тип	механическая
Модель	Fast Gear 9JS220TA
Кол-во передач	9 вперед, 1 назад
Диапазон	13.96-0.73; R13.96

### ВЕДУЩИЕ МОСТЫ

Неразрезные, с центральными редукторами, межосевые и межколесные дифференциалы с блокировкой  
1й и 2й мосты - управляемые

### ПОДВЕСКА

1 и 2 оси - зависимая рессорная  
3 и 4 оси - зависимая рессорно-балансирная

### ТОРМОЗНАЯ СИСТЕМА

Барabanные тормоза колодочного типа с пневматическим управлением, двухконтурная схема  
Моторный тормоз  
АБС

### ШИНЫ

16.00R20, повышенной проходимости  
Система центральной накачки шин  
Ошиновка односкатная  
Количество колес - 8+1

### РАМА

Лонжеронного типа с поперечинами  
Сечение лонжеронов - швеллерное

### КАБИНА

3-местная цельнометаллическая  
Оборудована системами вентиляции и отопления, контрольно-измерительными приборами  
Сиденье водителя - на пневмоподвеске

### ЭЛЕКТРООБОРУДОВАНИЕ

Номинальное напряжение 24В  
Однопроводная  
Аккумуляторы 2x190 Ач

### ОПЦИИ

Жидкостный подогреватель двигателя  
Контейнер АКБ с подогревом  
Автономный отопитель кабины  
Кондиционер